

**Sistema de puertas  
para patio corredizas  
Fiber-Classic<sup>®</sup>  
y  
Smooth-Star<sup>®</sup>  
de Therma-Tru<sup>®</sup>**

***Ensamble e instalación  
de la unidad triple***

Antes de empezar lea todas las instrucciones.

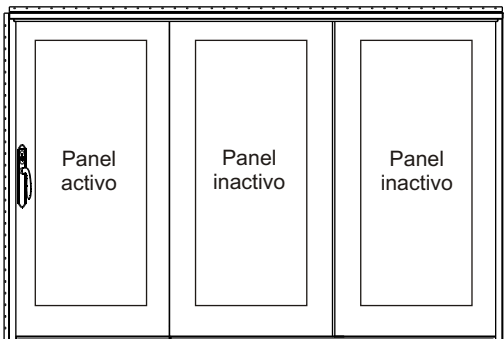
Las normas aplicables a estos productos se rigen  
por el Código Residencial Internacional.

Si lo desea, puede consultar las calificaciones y pruebas de rendimiento en nuestro  
sitio en Internet, [www.thermatru.com](http://www.thermatru.com), y en los manuales de nuestros productos.

Se requieren los siguientes paquetes para completar la instalación de su sistema de puertas para patio corredizas *Therma-Tru*®. **Verifique que todas las piezas sean del tamaño y color correctos.**

### Paquete del Marco

- 1-Marco superior
- 2-Marco laterales
- 1-Umbra
- 1-Candado activo
- 1-Candado inactivo
- 1-Parteluz
- 1-Cubierta para marco
- 1-Panel parachoques
- 12-Tornillos de cabeza plana #10 x 3"
- 12-Tornillos de cabeza redonda #8 x 3"
- 1- Este instructivo
- 2- Bloques de fijación del panel
- 2- Tornillos de cabeza redonda #10 x 1-1/2"
- 2- Tornillos de cabeza redonda #10 x 2-1/2"
- 1-Base de la cubierta del umbral
- 1-Tapa de la cubierta del umbral
- 1-Cubierta para escurrimiento
- 1-Aleta de sellado superior
- 2-Almohadillas esquineras
- 1-Pasador de pie
- 1-Cerrojo para el pasador de pie
- 1-Tornillos de cabeza redonda #8 x 1-1/2" de acero inoxidable
- 2-Tornillos de cabeza redonda #8 x 1" de acero inoxidable
- 1-Pintura para retoques
- 2-Tapones para orificios del panel activo
- 3-Tornillos de cabeza redonda #8 x 9/16" de acero inoxidable



### Paquete de la manija

- 2-manijas
- 1-Placa exterior
- 1-Placa interior
- 2-Llaves
- 2-Tornillos para manija
- 3-Tornillos de cabeza Phillips para metal
- 1-Llave allen
- 2-Sellos para placa

### Pantalla (vendido por separado)

#### 1-Panel activo

#### 2-Panel inactivo

### Piezas adicionales

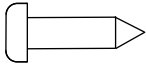
- 1-Placa hembra
- 7-Tornillos de cabeza plana #8

### Herramientas y materiales que se requieren para el ensamble y la instalación:

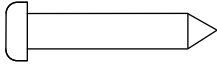
- Sellador de silicón 100% y pistola de aplicacion
- Nivel de 6'
- Cinta métrica
- Taladro eléctrico
- Punta para desarmador Phillips #2
- Pistola para grapas o clavos
- Broca de 1/8"
- Desarmador Phillips
- Guantes
- Gafas de seguridad
- Rollo de aislante parcial
- Calzas
- Mazo de hule

Nota: Debido a las continuas mejoras en el desarrollo de nuestros productos, Therma-Tru se reserva el derecho de hacer cambios en el diseño, materiales y especificaciones, sin notificación previa.

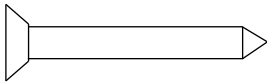
# DIAGRAMA DE TORNILLOS



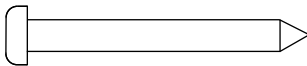
Tornillos de cabeza redonda #8 x 9/16" de acero inoxidable



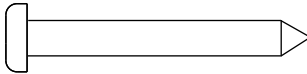
Tornillos de cabeza redonda #8 x 1" de acero inoxidable



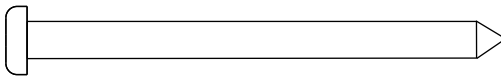
Tornillos de cabeza plana #8 x 1-3/8"



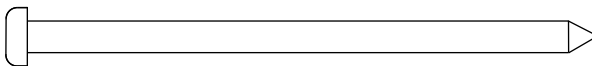
Tornillos de cabeza redonda #8 x 1-1/2" de acero inoxidable



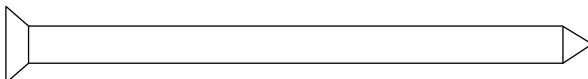
Tornillos de cabeza redonda #10 x 1-1/2"



Tornillos de cabeza redonda #10 x 2-1/2"



Tornillos de cabeza redonda #8 x 3"



Tornillos de cabeza plana #10 x 3"

# Ensamble del Marco

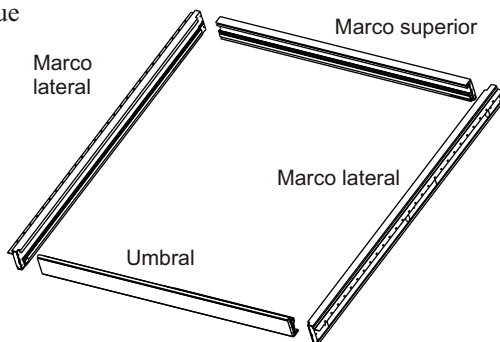
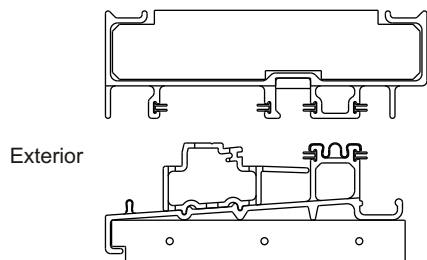


NOTA:

Se requiere una área de trabajo amplia para ensamblar el marco. Cubra el área usando el cartón de una o más de las cajas de los paneles de las puertas para proteger las piezas y el piso.

## 1 DISTRIBUYA LAS PIEZAS DEL MARCO EN EL ÁREA DE TRABAJO

Distribuya las piezas sobre el piso y coloque el umbral y los marcos laterales y superior con la parte exterior hacia arriba.



## 2 SI ES APLICABLE, INSTALAR EL RIEL SUPERIOR PARA LA MALLA COLGANTE

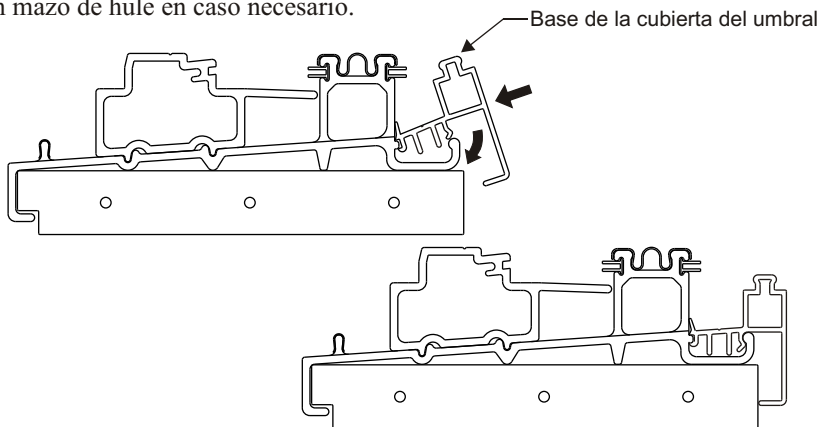
Para unidades que utilizan las mallas superiores colgantes de perfil amplio, instalar el riel superior para la malla colgante y el adaptador dentro del marco superior antes de ensamblarlo.

Tomar como referencia los pasos 1 al 4 de las instrucciones sobre Instalacion de Malla "Perfil Amplio"- Deslizante para Patio, incluidas con la malla colgante superior, para detalles completos.

## 3 INSTALE LA BASE DE LA CUBIERTA DEL UMBRAL

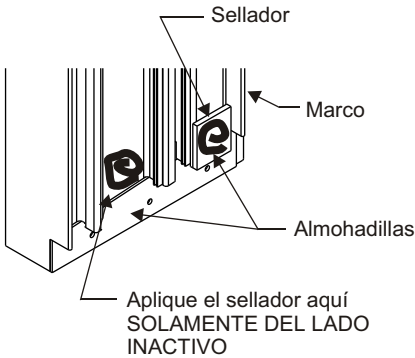
Inserte la ranura de la base de la cubierta del umbral dentro del umbral.

Gire la base de la cubierta del umbral hacia abajo hasta que encaje en su sitio. Utilice un mazo de hule en caso necesario.



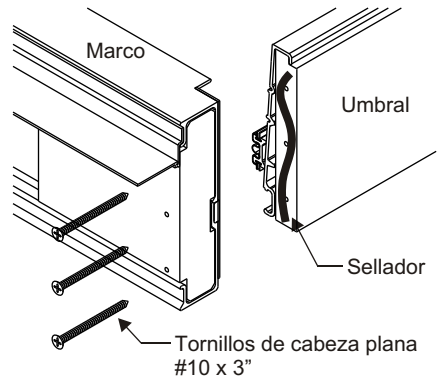
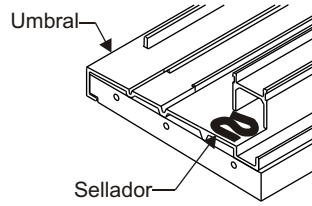
## 4 UNA EL UMBRAL A LOS MARCOS LATERALES

NOTA: Asegúrese de que las almohadillas de hule espuma estén en su lugar antes de ensamblar el marco.



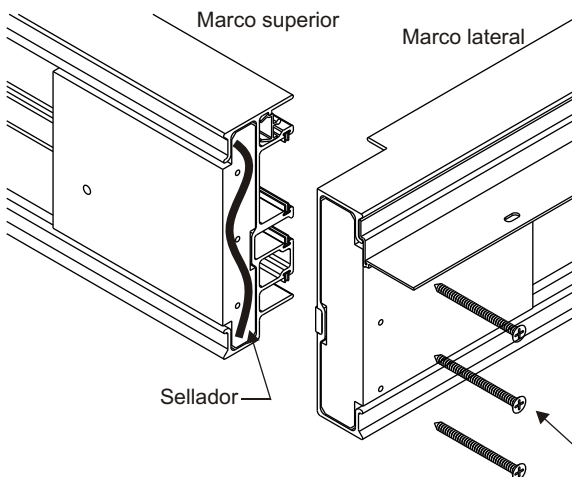
Aplique sellador al umbral y a los marcos laterales como se muestra en la ilustración.

Fije los marcos laterales al umbral con (3) tornillos de cabeza plana #10 x 3" a través de los orificios previamente perforados (se recomienda empezar con el tornillo del centro.)



Repita la operación del otro lado.

## 5 UNA EL MARCO SUPERIOR A LOS LATERALES



Aplique sellador al extremo del marco superior.

Fije los marcos laterales al marco superior con (3) tornillos de cabeza plana #10 x 3" a través de los orificios previamente perforados (se recomienda empezar con el tornillo del centro.)

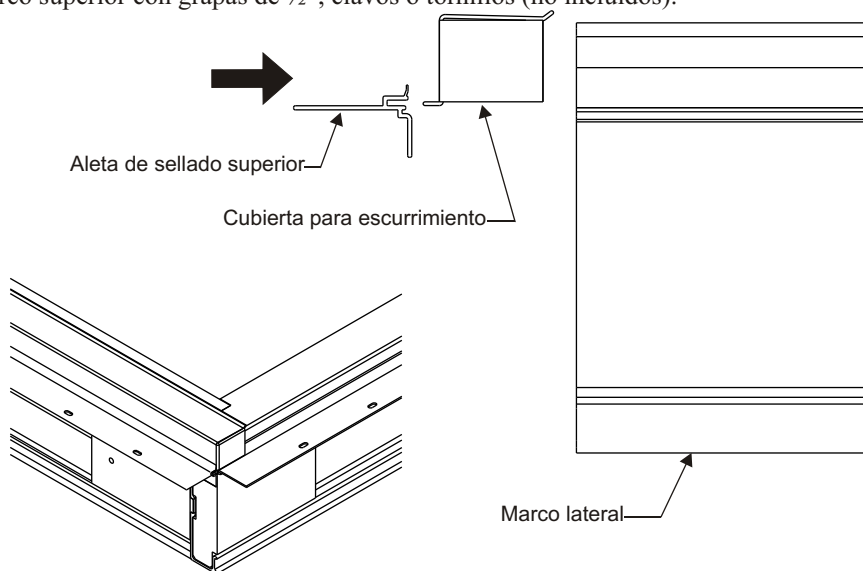
Repita la operación del otro lado.

## 6 **INSTALACIÓN DE LA CUBIERTA PARA ESCURRIMIENTO**

Coloque la cubierta para escurrimiento sobre la parte de arriba del marco superior.

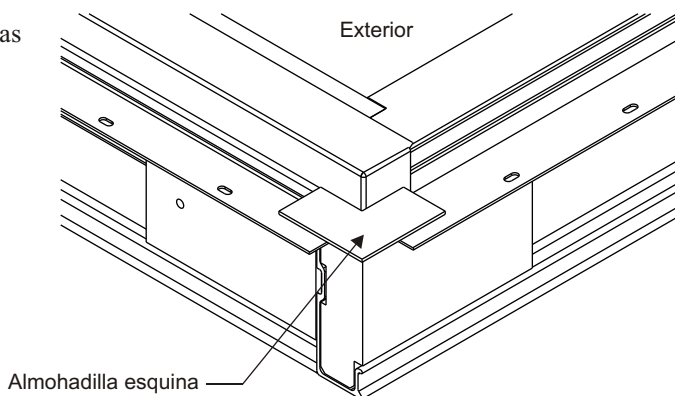
Coloque la aleta de sellado superior sobre la parte de arriba de la cubierta para escurrimiento, insertando la pestaña de la cubierta para escurrimiento en la ranura de la aleta de sellado.

Engrape la aleta de sellado superior a cada uno de los bloques de fijación en el marco superior con grapas de  $\frac{1}{2}$ " , clavos o tornillos (no incluidos).



## 7 **COLOQUE LAS ALMOHADILLAS ESQUINA EN LA ALETA DE SELLADO**

Coloque las almohadillas esquinas en la aleta de sellado en las esquinas superiores.

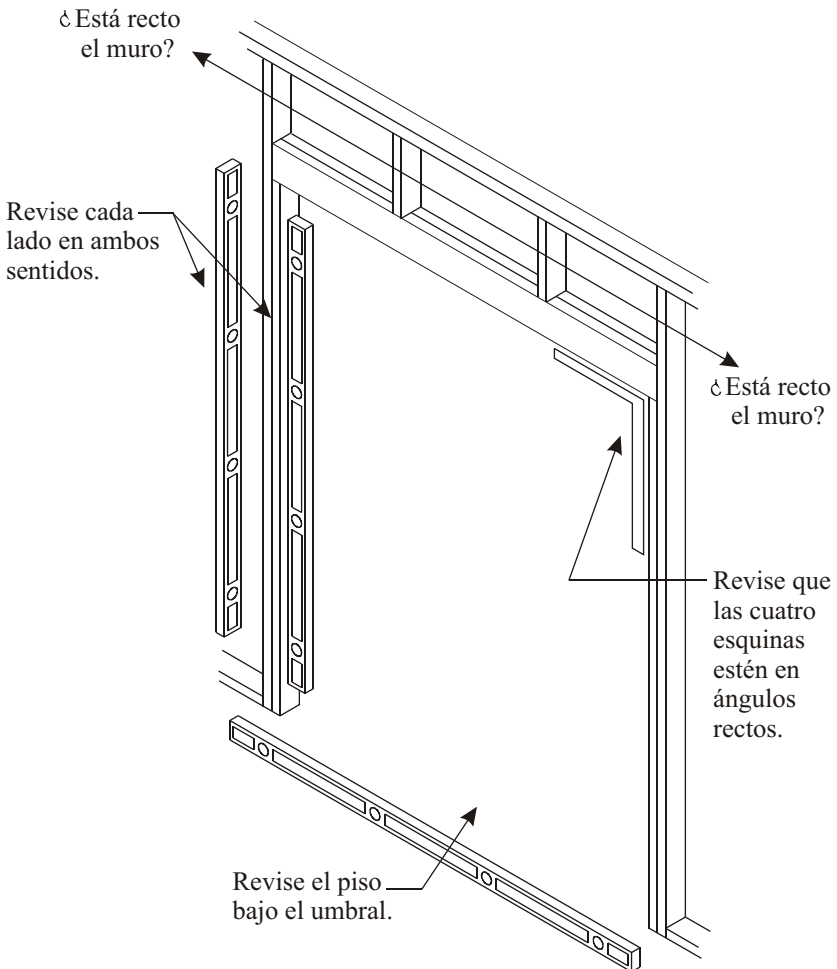


# Instalación del Marco

Verifique la abertura en el muro como se indica en seguida, y efectúe las correcciones pertinentes:

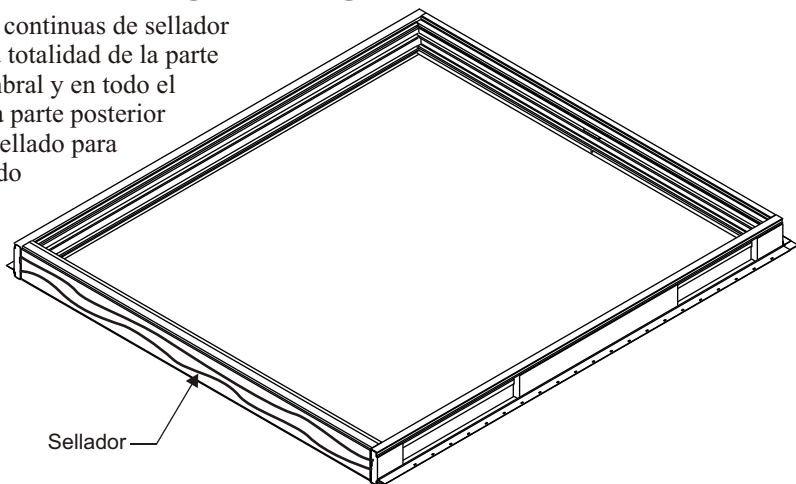


- El subsuelo debe ser plano y estar limpio y a nivel. El umbral debe estar apoyado en toda su longitud.
- Las cuatro esquinas deben estar en escuadra. Verifíquelo con una escuadra.
- El marco y los muros deben estar verticales. Utilice un nivel de 6 pies para revisar ambos lados de la abertura.
- Todas las superficies de los muros deben estar rectas y los lados ser paralelos.
- La abertura debe tener el tamaño correcto. Dejar 3/8" a los lados y 1/2" arriba.

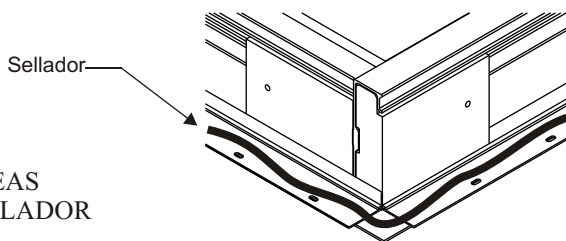


## 8 **APLIQUE SELLADOR DE SILICON EN EL UMBRAL Y LAS ALETAS**

Aplique líneas continuas de sellador a lo largo de la totalidad de la parte inferior del umbral y en todo el perímetro de la parte posterior de la aleta de sellado para lograr un sellado totalmente impermeable.

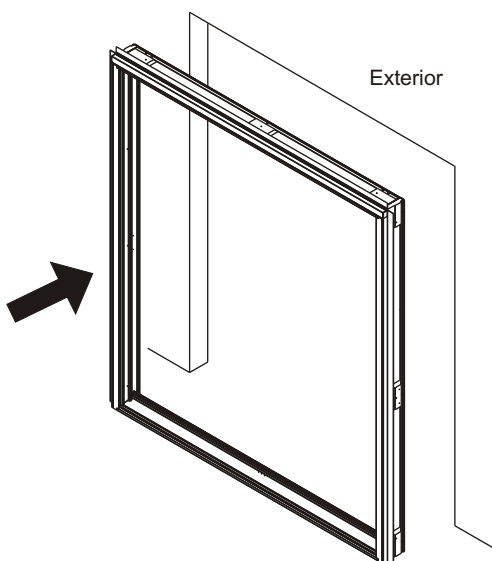


NOTA:  
SE REQUIEREN LÍNEAS  
CONTINUAS DE SELLADOR



## 9 **COLOQUE LA UNIDAD EN LA ABERTURA EN EL MURO**

Desde la parte exterior de la casa, coloque el ensamble en la abertura en el muro. Aplique presión sobre el umbral para distribuir el sellador.

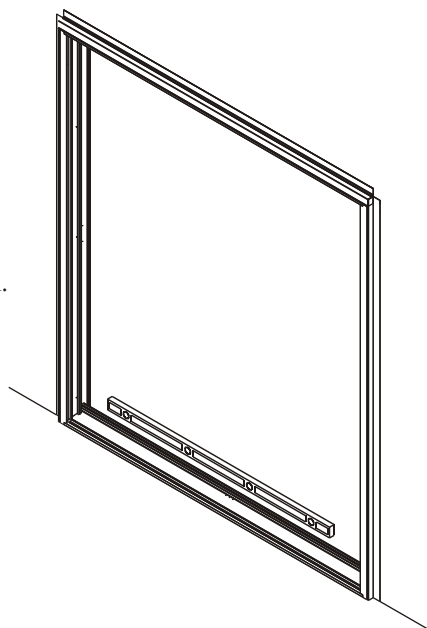


## 10 NIVELE EL UMBRAL

El umbral **DEBE** quedar plano y a nivel.

Reviselo y efectúe los ajustes necesarios.

En caso necesario, coloque un bloque temporal bajo el borde exterior sobresaliente del umbral para que sirva de apoyo durante la construcción.



## 11 PONGA LOS MARCOS LATERALES VERTICALMENTE

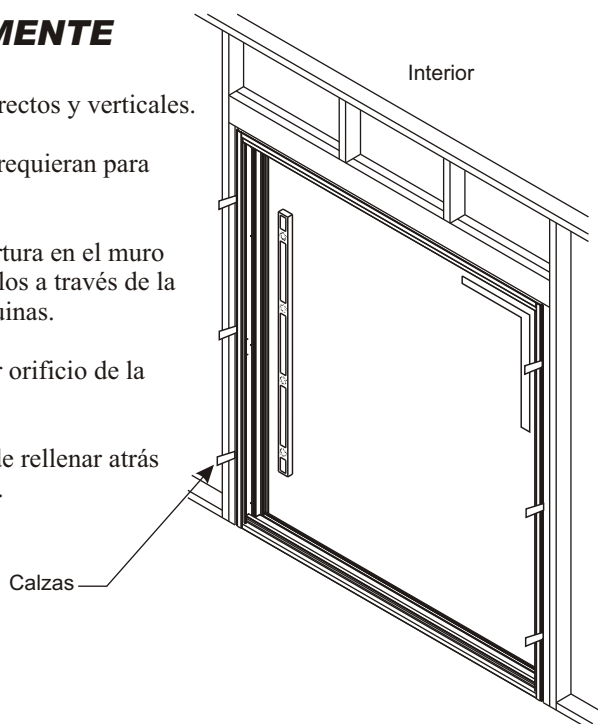
Los marcos deben quedar rectos y verticales.

Coloque las calzas que se requieran para eliminar arcos.

Fije el ensamblaje en la abertura en el muro con grapas, clavos o tornillos a través de la aleta de sellado en las esquinas.

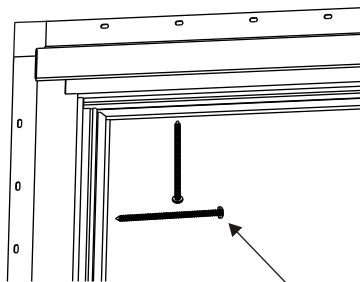
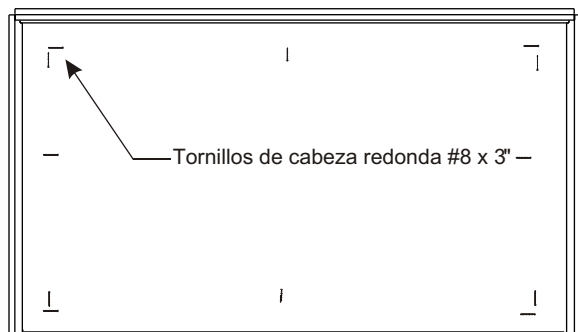
Fije a través de cada tercer orificio de la aleta de sellado.

En caso necesario, se puede rellenar atrás de los marcos con aislante.



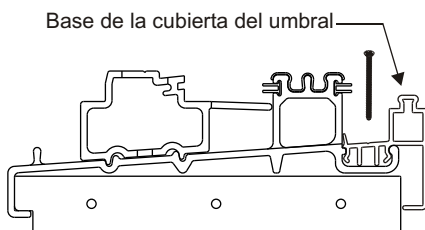
## 12 FIJE EL MARCO EN LA ABERTURA

Con (12) tornillos de cabeza redonda #8 x 3", fije el marco a la abertura en el muro a través de los orificios perforados previamente en el marco.



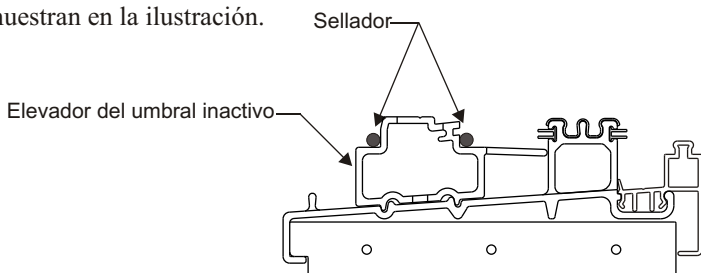
Tornillos de cabeza redonda #8 x 3"

El umbral no tiene orificios previamente perforados. Los tornillos que se usan para el umbral se instalan a través de la base de la cubierta del umbral hacia el substrato del umbral. La base de la cubierta del umbral tiene una ranura en V que facilita la alineación del tornillo.



## 13 APLIQUE SELLADOR AL ELEVADOR DE LA PUERTA INACTIVA

Aplique una línea continua de 1/4" de sellador transparente a lo largo del elevador del umbral inactivo en los puntos que se muestran en la ilustración.



## 14 INSTALE EL PANEL FIJO

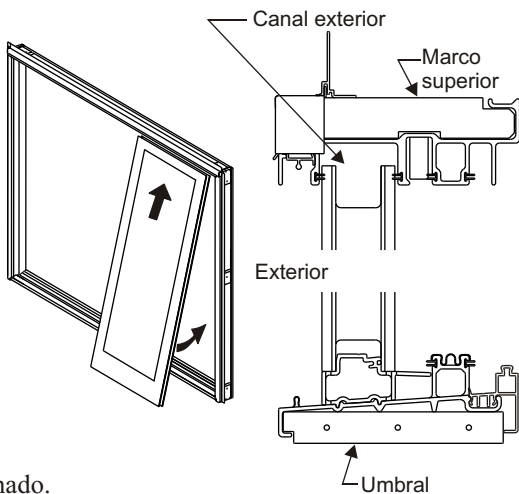
Desde la parte exterior del ensamble, instale el panel fijo insertando la parte superior del panel hacia arriba en el canal exterior del marco superior.

Inserte girando la parte inferior del panel hasta que el elevador de la puerta inactiva encaje en la ranura.

Deslice el panel firmemente contra el marco lateral.

Limpie la masilla excedente.

Como forma de identificación, el lado exterior del panel siempre es el preterminado.



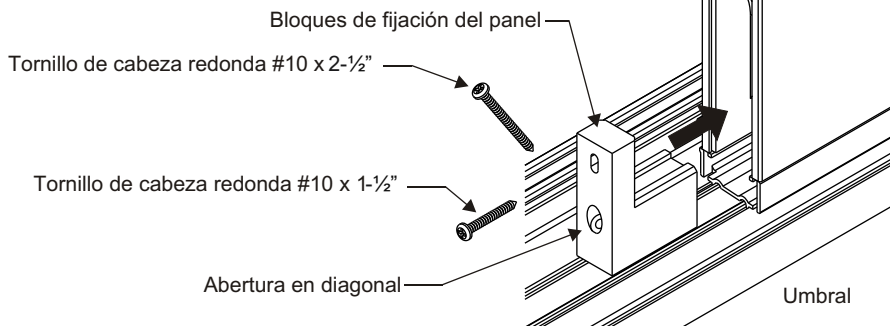
## 15 INSTALE LOS BLOQUES DE FIJACIÓN DEL PANEL

Inserte los bloques de fijación en la parte superior y la parte inferior del panel inactivo.

Con una broca de 1/8" haga una perforación en el marco superior y el umbral a través de la abertura en diagonal.

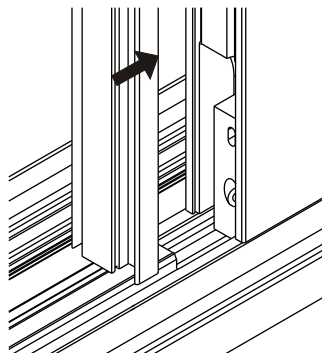
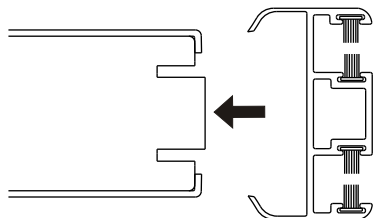
Instale tornillos de cabeza redonda #10 x 2-1/2" a través de la abertura en diagonal.

Asegure los bloques de fijación al panel con tornillos de cabeza redonda #10 x 1-1/2".



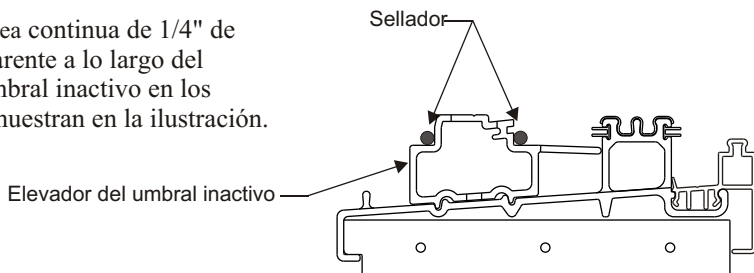
## 16 INSTALE PARTELUZ

Alinee el parteluz al fondo del panel.  
Presione el parteluz sobre el borde del panel.



## 17 APLIQUE SELLADOR AL SEGUNDA ELEVADOR DEL UMBRAL INACTIVO

Aplique una línea continua de 1/4" de sellador transparente a lo largo del elevador del umbral inactivo en los puntos que se muestran en la ilustración.



## 18 INSTALE EL SEGUNDO PANEL FIJO.

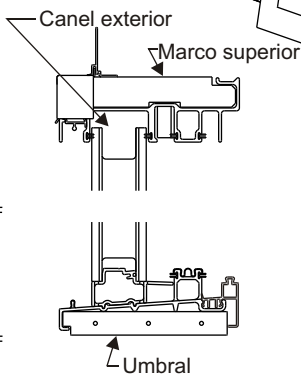
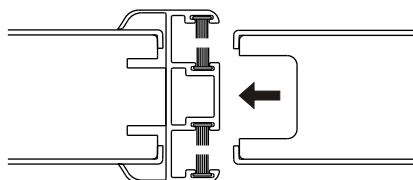
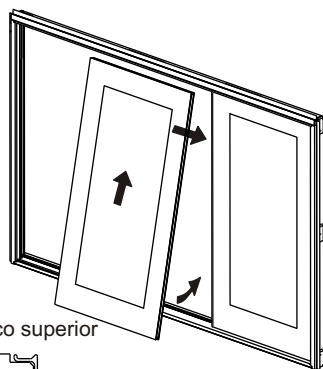
Desde la parte exterior del ensamble, instale el panel fijo insertando la parte superior del panel hacia arriba en el canal exterior del marco superior.

Inserte girando la parte inferior del panel hasta que el elevador de la puerta inactiva encaje en la ranura.

Deslizar el panel firmemente contra el parteluz.

Limpie la masilla excedente.

Como forma de identificación, el lado exterior del panel siempre es el preterminado.



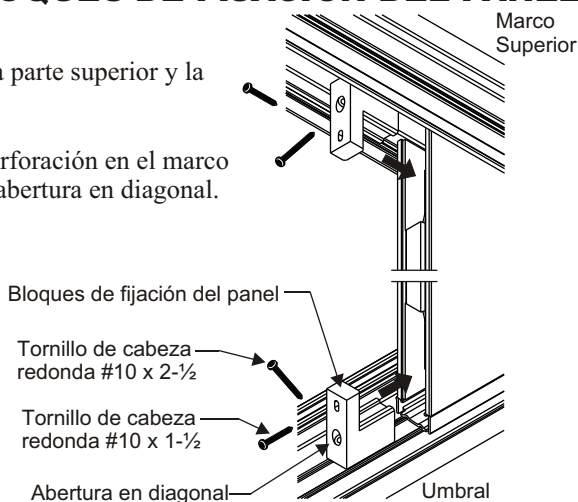
## 19 INSTALE LOS BLOQUES DE FIJACIÓN DEL PANEL

Inserte los bloques de fijación en la parte superior y la parte inferior del panel inactivo.

Con una broca de 1/8" haga una perforación en el marco superior y el umbral a través de la abertura en diagonal.

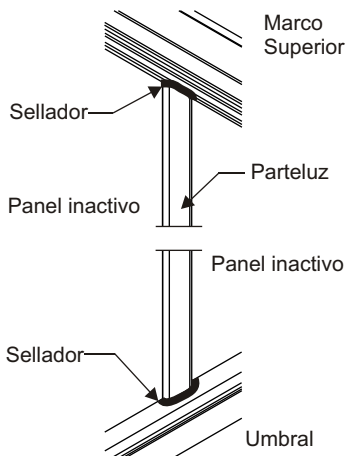
Instale tornillos de cabeza redonda #10 x 2 1/2 a través de la abertura en diagonal.

Asegure los bloques de fijación al panel con tornillos de cabeza redonda #10 x 1 1/2.



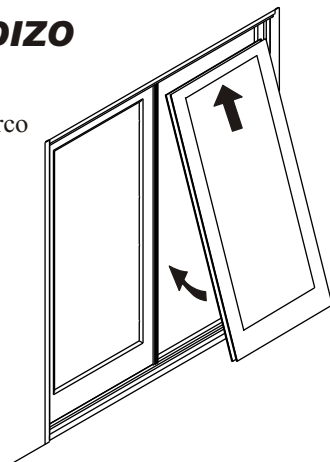
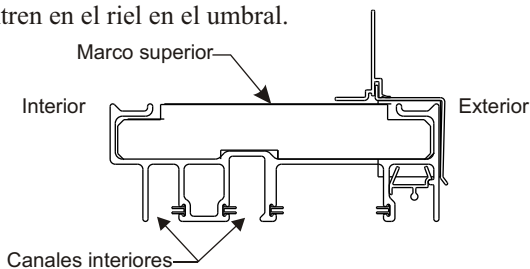
## 20 SELLAR PARTELUZ

Aplicar en el lado externo un cordón de sellador transparente en las uniones superior e inferior, donde se juntan los dos paneles inactivos y el montante.



## 21 INSTALE EL PANEL CORREDIZO

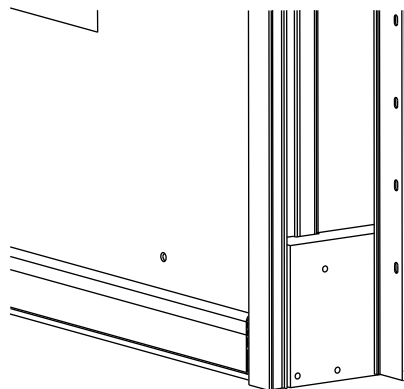
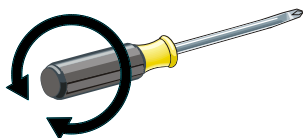
Desde el lado interior del ensamble, instale el panel corredizo insertándolo en los canales interiores del marco superior. Empuje hacia arriba hasta donde sea posible y rotar al tiempo de insertarlo hasta que los rodillos entren en el riel en el umbral.



## 22 AJUSTE LOS RODILLOS

Con un desarmador, gire los tornillos de ajuste en los rodillos hacia la izquierda o la derecha hasta que el panel quede a nivel y se deslice suavemente por el riel.

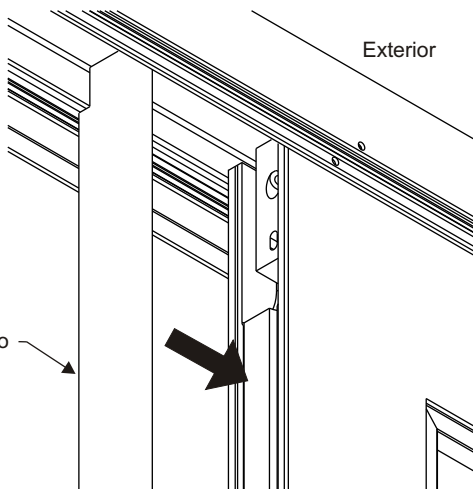
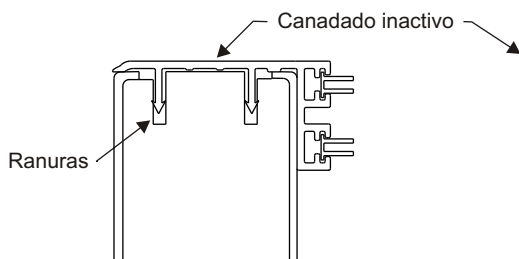
Cierre el panel hasta llegar a 1/4" de distancia del marco del lado de la cerradura. Verifique visualmente que el panel esté paralelo al marco.



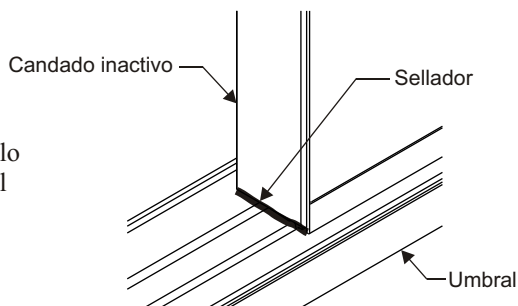
## 23 INSTALE EL CANDADO INACTIVO

Fije el candado inactivo al borde del panel inactivo empalmándolo con el marco superior e insertando las lengüetas del candado en las ranuras del panel.

Use un mazo de hule o un bloque de madera y un martillo para insertar la pieza golpeándola ligeramente.



Aplique una línea de sellador a lo largo de la junta inferior entre el candado inactivo y el umbral.



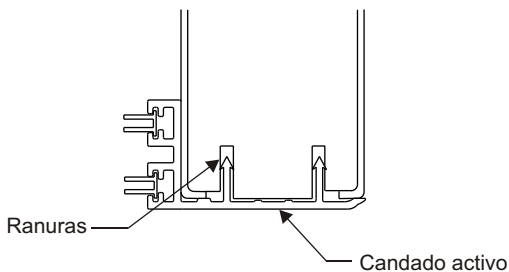
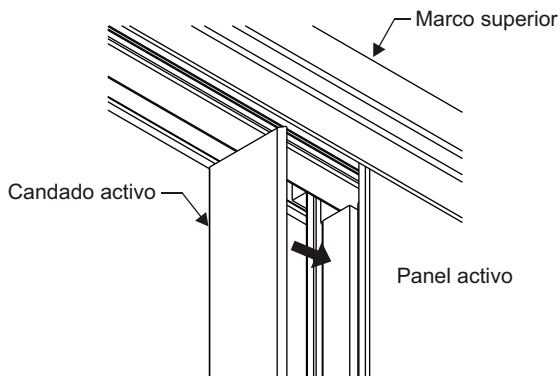
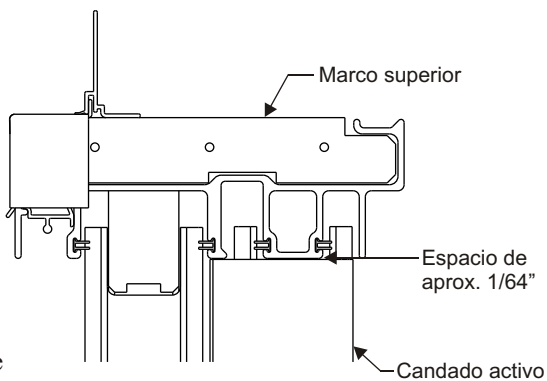
## 24 INSTALE EL CANDADO ACTIVO

Empalme el candado activo con el marco superior dejando un pequeño espacio de aproximadamente  $1/64''$  entre el marco superior y el candado.

Empezando de arriba, inserte las lengüetas en las ranuras en el borde de la puerta.

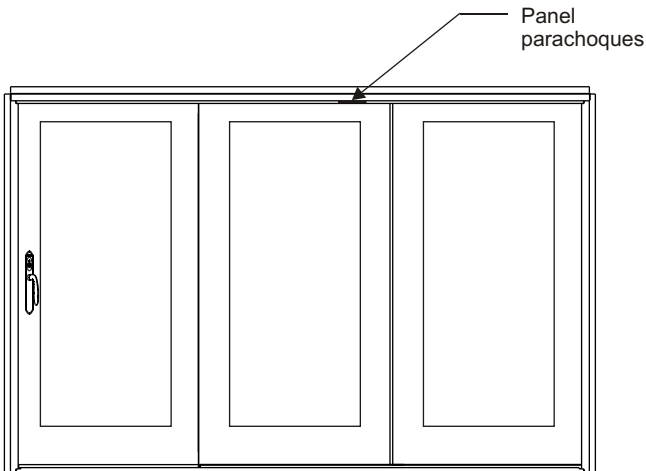
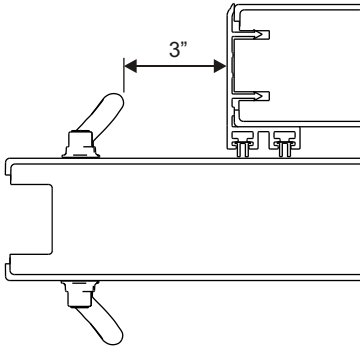
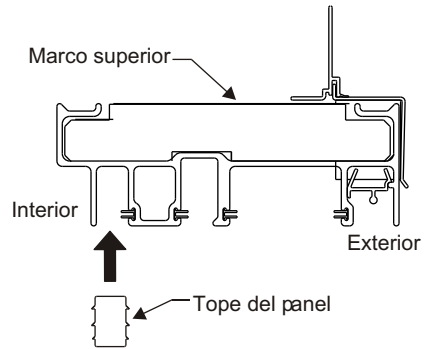
Trabajando hacia abajo, insértelas golpeándolas ligeramente con un martillo y un bloque de madera o con un mazo de hule.

Inspeccione cuidadosamente el borde interior del candado. Golpee ligeramente el borde de la puerta hasta obtener un ajuste perfecto.



## 25 INSERTE EL TOPE DEL PANEL

Inserte en tope del panel en el canal más interno en la marco superior.  
La localización de tope debe permitir la abertura máxima de la puerta sino para el panel activo antes de que la manija podría lastimar los dedos de una persona.  
Tres pulgadas se recomiendan como la separación mínima.



## 26 **INSTALACIÓN DE LA MANIJA**

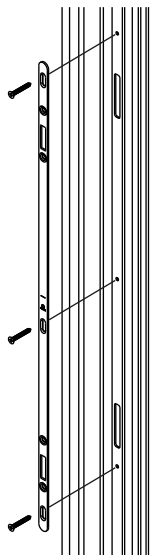
Consulte las instrucciones incluidas con el paquete de la manija.

## 27 **INSTALE LA PLACA DE ALINEACION**

Alinee las ranuras de la placa con los orificios previamente perforados en el marco lateral activo y fijela con (3) tornillos de cabeza plana #8 x 1-3/8".

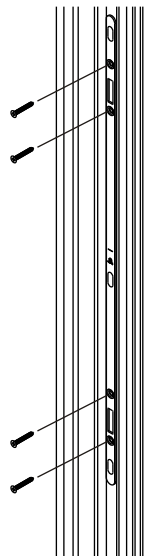
Cierre la puerta y ajuste la placa para recibir correctamente el pestillo.

El movimiento del pestillo puede ajustarse con el tornillo de ajuste ranurado en la cara de la cerradura.



Perfore en el marco (4) orificios de guía de 3/32" de diámetro a través de los orificios para los tornillos de la placa.

Atornille (4) tornillos de cabeza plana #8 x 1-3/8" a través de los orificios de la placa al marco como se muestra en la ilustración.



## 28 **PREPARE LA PUERTA PARA EL PASADOR DE PIE**

Arranque la plantilla de la página 20 para ubicar y perforar los orificios para el pasador.

Ubique la plantilla en el interior del pnael activo hacia el lado del panel inactivo.

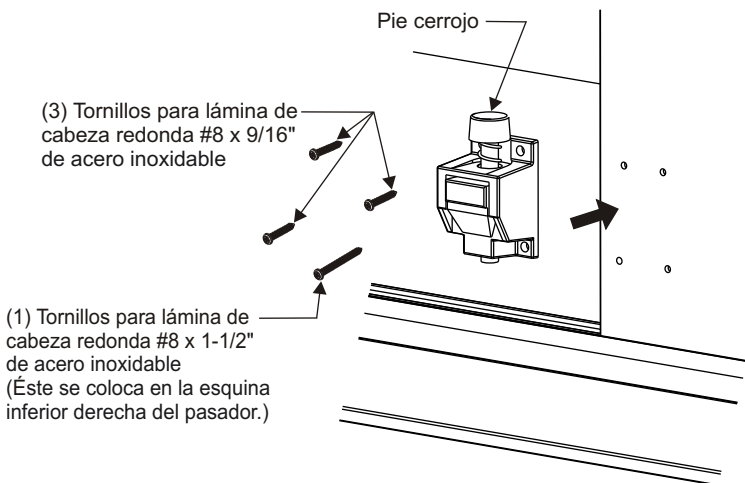
Alinee la línea de la plantilla con el borde del panel de la puerta activa y fije la plantilla con cinta.

Perfore orificios de 1/8" de diámetro x 1" de profundidad en los puntos que indica la plantilla.

Retire la plantilla.

## 29 **INSTALE PIE CERROJO**

Alinee el pasador con los orificios previamente perforados en el panel activo y abrochar con los tornillos de cabeza redonda de acero inoxidable que se incluyen con el pasador.

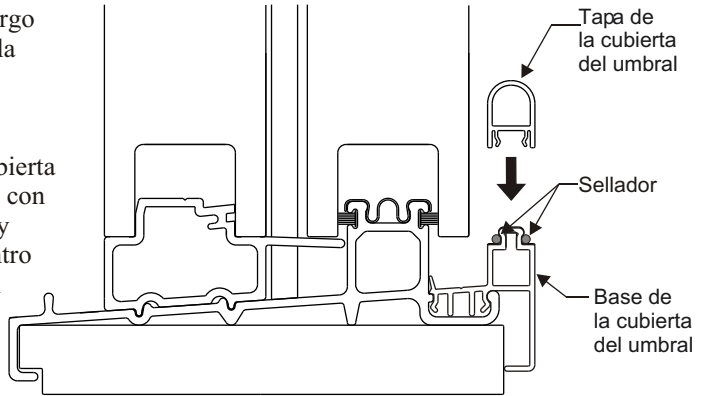


# 30

## INSTALE LA TAPA DE LA CUBIERTA DEL UMBRAL

Aplice una línea continua de sellador transparente en los puntos que se muestran en la ilustración a lo largo de la longitud total de la base de la cubierta del umbral.

Instale la tapa de la cubierta del umbral empezando con el marco de cada lado y trabajando hacia el centro de la puerta. Utilice un mazo de hule para insertarla.



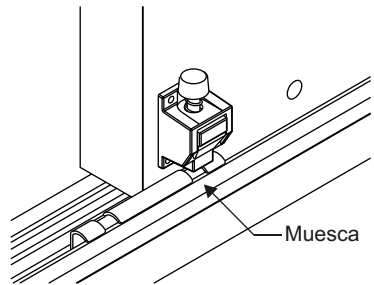
# 31

## INSTALE EL CANDADO DE PIE

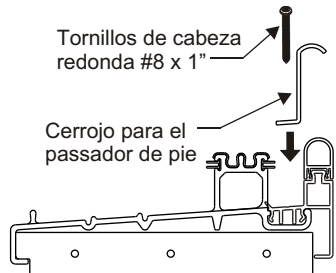
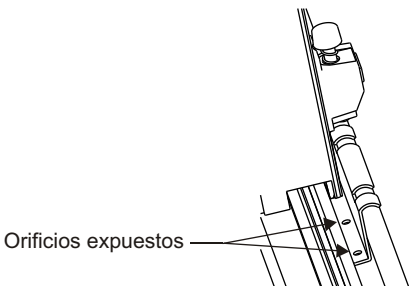
Cerrar totalmente puerta activa.

Alinee la muesca del candado con el pasador se muestra en la ilustración.

Solamente los dos agujeros expuestos serán utilizados para la instalación. Con una taladro de 1/8" perforo dos orificios en la cubierta del umbral y la fibra de vidrio del umbral a través de los orificios existentes en el candado.

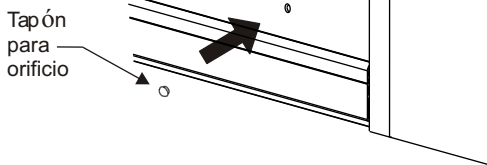


Tornillo (2) tornillos de cabeza redonda #8 x 1" de acero inoxidable en los hoyos.



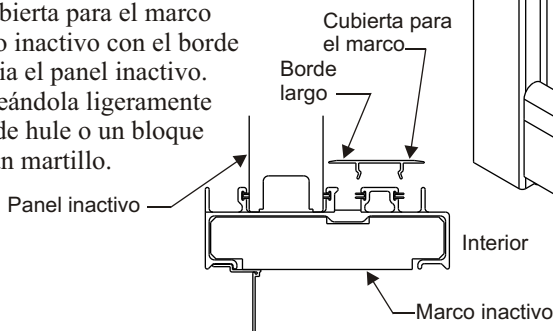
## 32 INSERTE LOS TAPONES

Inserte los tapones incluidos en los orificios de ajuste de los rodillos.



## 33 INSTALE LA CUBIERTA PARA EL MARCO

Coloque la cubierta para el marco sobre el marco inactivo con el borde más largo hacia el panel inactivo. Insértela golpeándola ligeramente con un mazo de hule o un bloque de madera y un martillo.

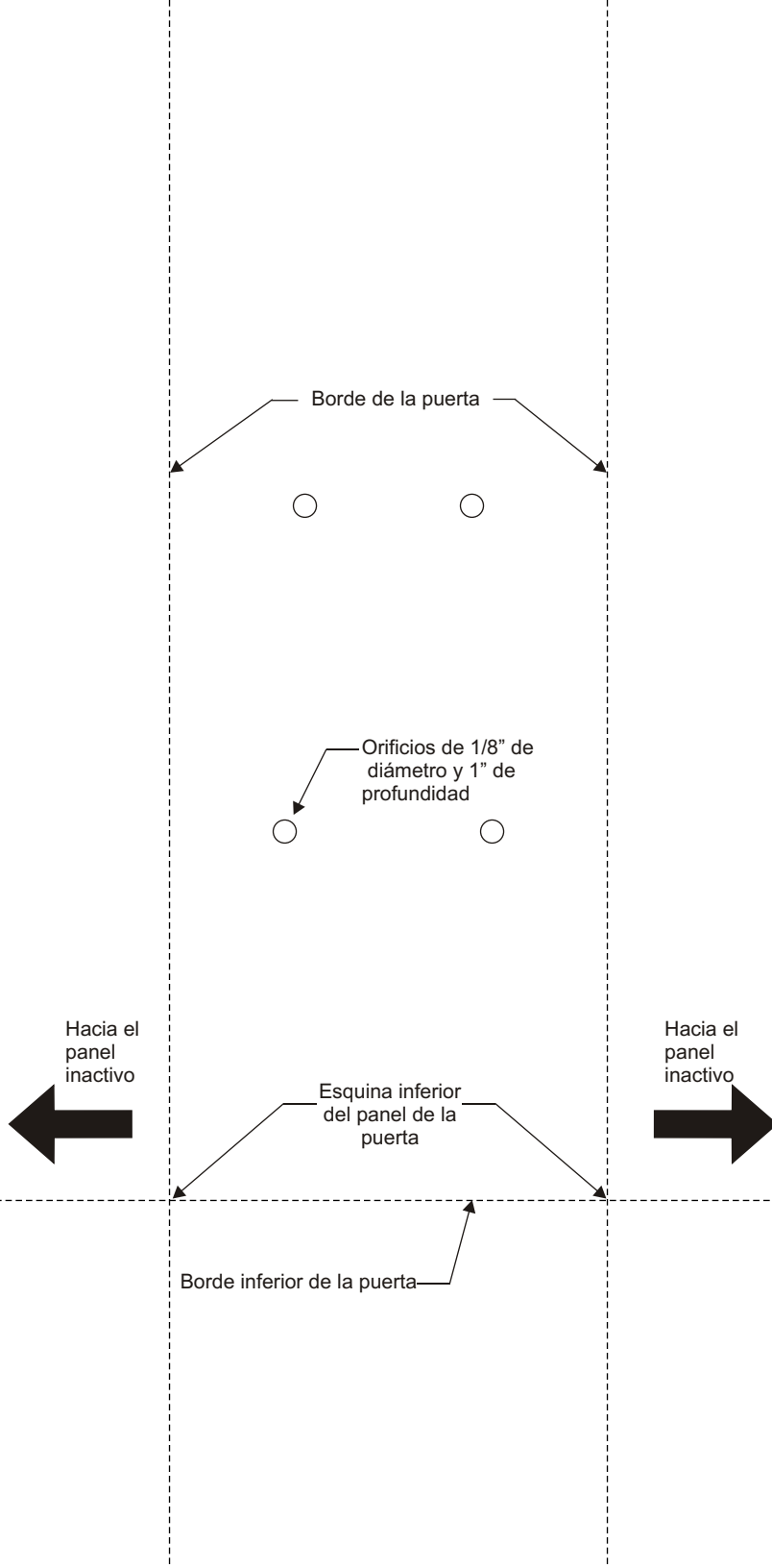


## 34 PANTALLA CORREDIZA PUERTA

Consulte las instrucciones incluidas con la pantalla.

## 35 IMPERMEABILIZACIÓN, TERMINADO Y MANTENIMIENTO

- Agregue el aislante al espacio de aire entre la abertura y la unidad.
- Enmasille alrededor de todo el perímetro de la puerta del lado exterior; selle las aletas de sellado a los lados o caras, selle el borde inferior delantero del umbral, selle todas las juntas entre el marco y las molduras.
- Selle las juntas entre los aditamentos exteriores y la cara de la puerta para evitar la entrada de aire y agua.
- Pinte o entinte siguiendo las instrucciones de Therma-Tru. No pinte los sellos o la tira para intemperie.
- Dé mantenimiento o cambie los selladores y terminados en cuanto se observe cualquier tipo de deterioro. En el caso de pinturas brillantes o semibrillantes o recubrimientos transparentes, el mantenimiento debe efectuarse cuando la superficie pierda el brillo o se vea áspera. Cuando la exposición es más severa será necesario efectuar el mantenimiento con mayor frecuencia.
- Es necesario aplicar los terminados y mantenimientos que se recomiendan a todas las puertas Therma-Tru, porque de no ser así, se podría ver afectada la garantía aplicable.
- Retire la cinta del umbral y las etiquetas de los cristales.
- Use pintura para retoques para pintar las cabezas de los tornillos en la abertura.



## INSTRUCCIONES PARA EL TERMINADO

Trabaje solamente a temperaturas entre 50° y 90°F y a un nivel de humedad inferior a 85%. No aplique el terminado bajo la luz directa del sol.

### **UNIDADES SMOOTH-STAR® Para pintar el interior de la puerta:**

1. Limpie primero con detergente suave y agua o con una solución de fosfato trisódico. Enjuague bien y deje secar por completo.
2. Proteja el vidrio y los aditamentos con cinta para cubrir.
3. Utilice pintura residencial acrílica de látex de alta calidad y aplíquela siguiendo las instrucciones del fabricante.
4. Pinte los bordes y los extremos expuestos de la puerta.

### **UNIDADES FIBER-CLASSIC® Para pintar el interior de la puerta:**

1. Limpie primero con detergente suave y agua o con una solución de fosfato trisódico. Enjuague bien y deje secar por completo.
2. Proteja el vidrio y los aditamentos con cinta para tapar.
3. Aplique pintura base alquídico o acrílico. Deje secar totalmente la pintura base.
4. Pinte con pintura residencial de aceite o acrílica de látex de alta calidad aplicándola según las instrucciones del fabricante. Use una pintura base y una pintura compatibles.
5. Pinte los bordes y los extremos expuestos de la puerta.

### **Para entintar el interior de la puerta:**

*Recomendamos solamente el uso de productos de entintado y recubrimientos transparentes del Therma-Tru Finishing System (Lea en las instrucciones del Therma-Tru Finishing System los detalles completos.)*

1. Limpie primero con un trapo limpio y alcohol mineral y deje secar al aire, O BIEN lave con detergente suave y agua o con una solución de fosfato trisódico. Enjuague bien y deje secar por completo.
2. Proteja el vidrio y los aditamentos con cinta para tapar.
3. Usando un trapo, aplique el entintado con movimientos circulares sección por sección.
4. Espere cinco a diez minutos, dependiendo de si desea un tono más claro o más oscuro, antes de cepillar.
5. Cepille con un cepillo de cerdas naturales siguiendo la dirección de la veta para que el tinte obtenga un aspecto de madera. *Limpie con frecuencia las puntas del cepillo con un trapo seco para eliminar el exceso de tinta.* Entinte y cepille cada sección totalmente antes de pasar a la siguiente sección.
6. Deje secar por lo menos durante 48 horas para que se cure el tinte antes de aplicar el Recubrimiento.

## PROCEDIMIENTO A PINTURA DE NUEVO

1. Lije la superficie que se recubrirá con papel de lija #180 para obtener una superficie escoriada y porosa.
2. Limpie de la superficie todo el polvo del lijado. Puede hacerlo usando un trapo húmedo.
3. Opcional: Puede limpiar la superficie con un líquido para eliminar brillo aplicándolo con un trapo limpio seguido de una limpieza final con otro trapo limpio para asegurarse de que no queden sustancias contaminantes en la superficie.
4. Aplique pintura base Sherwin Williams DTM™, cat. # B66A50 a la superficie y déjelo secar, siguiendo las instrucciones que aparecen en la etiqueta en la parte posterior de la lata.
5. Sobre la pintura base adherente Sherwin Williams DTM™ aplique un recubrimiento de látex acrílico de alta calidad, como el Sherwin Williams SuperPaint™ Serie A84 o el Recubrimiento Acrílico Sherwin Williams DTM™ Serie B66.

\*Si desea obtener la ubicación de tiendas para conseguir estas pinturas, llame al 1-800-4SHERWIN

Códigos correspondientes de las pinturas *Sherwin Williams SuperPaint™*:

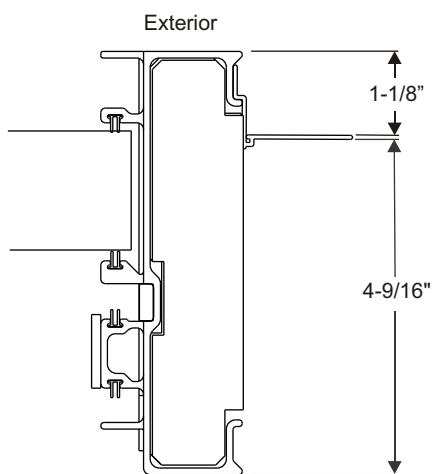
BRONCE	BLANCO	PIEDRA	ALMENDRA
<b>A89T54</b>	<b>A89W507</b>	<b>A89W53</b>	<b>A89W51</b>
N1 10/32	R2 1/128	B1 9/32	B1 4/32 +1/64
R2 13/32	B1 1/64	W1 10/32	Y3 19/32
W1 39/32	N1 1/64	N1 2Y +46/32	N1 2Y +18/32
B1 6Y +62/32			

## INFORMACION SOBRE EXTENSIONES DEL MARCO

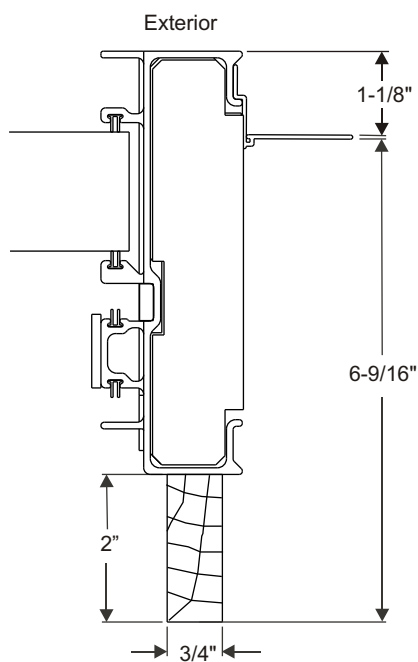
Las siguientes ilustraciones tienen como fin ayudar a aclarar cómo se instala una puerta para patio en distintos espacios de abertura para el marco.

Las extensiones del marco se fabrican con cortes de madera estándar que se obtienen fácilmente en madererías o tiendas de materiales para construcción.

Coloque las extensiones del marco por el lado hacia la pared.



CONSTRUCCIÓN DE 2 x 4



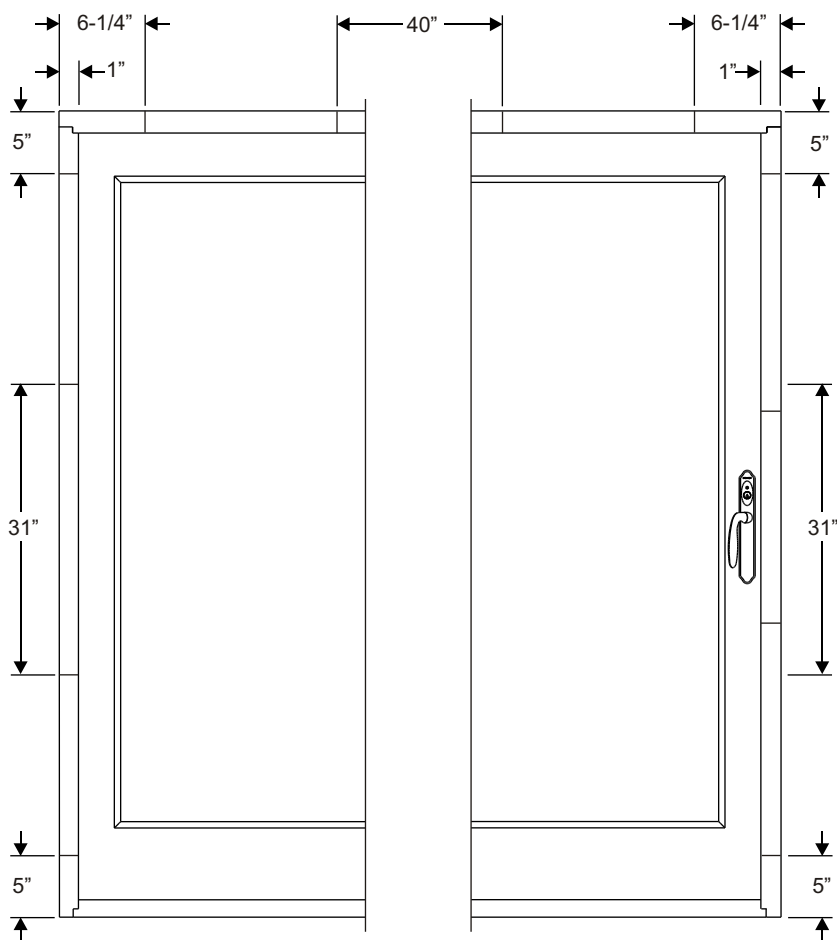
CONSTRUCCIÓN DE 2 x 6

## FIJACIÓN DEL MARCO INTERIOR

El marco interior puede fijarse al marco de la puerta usando uno de los siguientes métodos:

Puede utilizar una pistola neumática para clavos para fijar el marco interior al marco de la puerta utilizando clavos de 0.050" x 1-1/2" a través del marco interior y el de fibra de vidrio. Para una máxima fijación, asegúrese de que los clavos pasen a través de los bloques de fijación dentro de los perfiles del marco de la puerta. En seguida se muestra su ubicación para los sistemas estándar de dos paneles.

Si los va a clavar manualmente, sugerimos el uso de clavos 4d-1-1/2" que pueden usarse para fijar el marco interior al marco de la puerta. Se recomienda perforar previamente orificios de guía (1/16" diámetro) para evitar que se agrieten los marcos. Para una máxima fijación, asegúrese de que los clavos pasen a través de los bloques de fijación dentro de los perfiles del marco de la puerta.

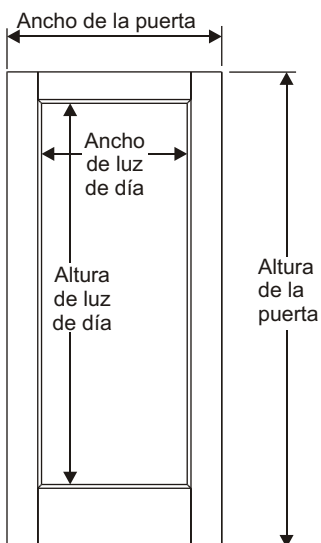
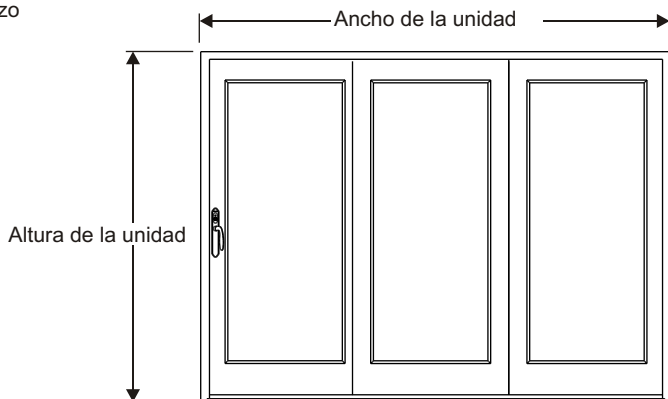


# INFORMACIÓN SOBRE TAMAÑO

Especificaciones de las puertas para patio corredizas Fiber-Classic/Smooth-Star Therma-Tru

Descripción	Configuración	Tamaño de la unidad		Abertura para la puerta		Cuadrícula
		Ancho	Altura	Ancho	Altura	# de luces
9/0 x R.H.	XOO or OOX	106 -13/16	79 - ½	107 - 9/16	80	10 or 15
9/0 x F.H.	XOO or OOX	106 -13/16	82	107 - 9/16	82 - ½	10 or 15
9/0 x 8/0	XOO or OOX	106 -13/16	95 - ½	107 - 9/16	96	12 or 18

- R.H. Altura de reemplazo
- F.H. Altura completa
- 8/0 8' de altura
- X Puerta activa
- O Puerta inactiva



## Información sobre los paneles

### Fiber-Classic

	Tamaño de la puerta		Abertura de luz de día	
	Ancho	Altura	Ancho	Altura
2/6 x A.R.	29 - ½	76 - 3/16	20	63 - 1/8
2/6 x A.T.	29 - ½	78 - 11/16	20	63 - 1/8
2/6 x 8/0	29 - ½	92 - 3/16	19 - 13/16	78 - 13/16

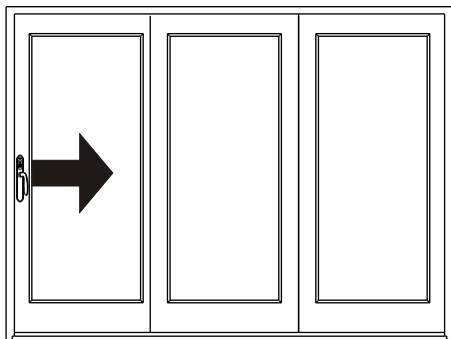
3/0 x A.R.	35 - ½	76 - 3/16	26	63 - 1/8
3/0 x A.T.	35 - ½	78 - 11/16	26	63 - 1/8
3/0 x 8/0	35 - ½	92 - 3/16	23 - 13/16	78 - 13/16

### Smooth-Star

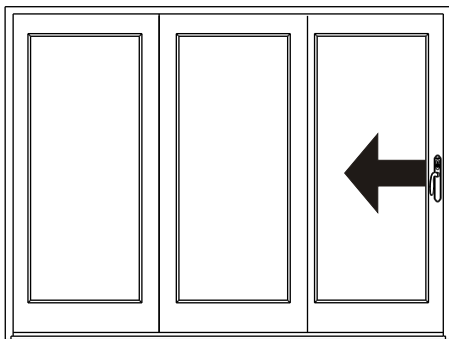
	Tamaño de la puerta		Abertura de luz de día	
	Ancho	Altura	Ancho	Altura
2/6 x A.R.	29 - 9/16	76 - 3/16	20	63 - 1/8
2/6 x A.T.	29 - 9/16	78 - 11/16	20	63 - 1/8
2/6 x 8/0	29 - 9/16	92 - 3/16	19 - 13/16	78 - 13/16

3/0 x A.R.	35 - 9/16	76 - 3/16	24 - 1/8	63 - 1/8
3/0 x A.T.	35 - 9/16	78 - 11/16	24 - 1/8	63 - 1/8
3/0 x 8/0	35 - 9/16	92 - 3/16	23 - 13/16	78 - 13/16

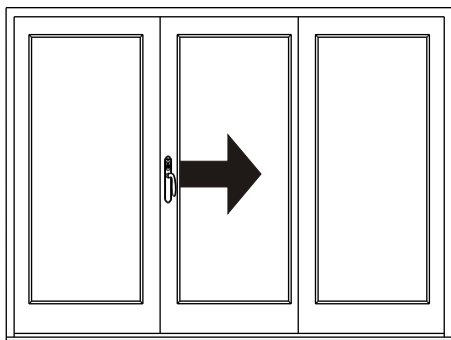
## **REFERENCIA DE LA MANIJA DE LA PUERTA**



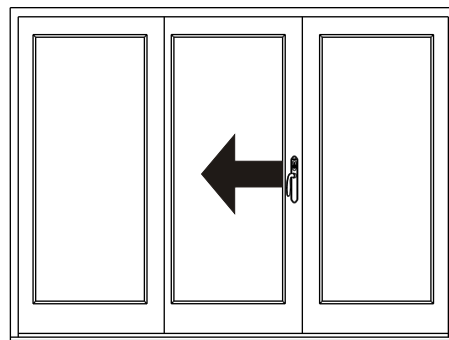
LFF  
Lado izquierdo activo, fijo, fijo



FFR  
Fijo, fijo, lado derecho activo



FLF  
Fijo, lado izquierdo activo, fijo



FRF  
Fijo, lado derecho activo, fijo

Visto desde el exterior

---

SISTEMAS DE PUERTAS PARA PATIO

**THERMA  TRU®**

1750 Indian Wood Circle Maumee, OH 43537

1-800-THERMATRU (843-7628)

[www.thermatru.com](http://www.thermatru.com)